

Entrada

110 - 220 VAC

Optoacoplada  
Salida

# KR-VAC/OPTO



## DESCRIPCIÓN

Este módulo convertidor adapta la señal de 115-230VAC a salida OPTOACOPLADA, libre de potencial, para configurar como se desee .

Se presentan en configuración modular para encajarse en perfiles de rail DIN EN, de reducido espacio y consumo.

## CARACT. ELÉCTRICAS

### ENTRADA y DATOS GENERALES

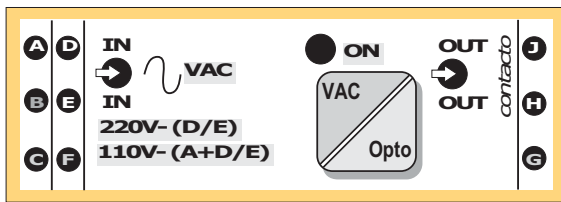
Tensión VAC	115V - 230VAC
Temperatura de trabajo	- 10/+ 60 °C
Coefficiente de temperatura	± 50 ppm /°C
Compatibilidad electromagnética	Directiva 89/336/EEC

CE Emisión de perturbaciones EN 50081-1  
Resistencia a interferencias EN 50082-1

### SALIDA

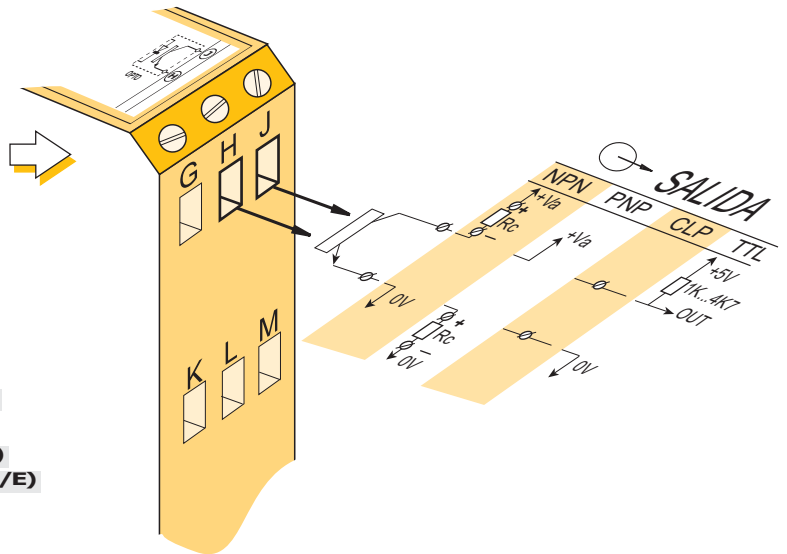
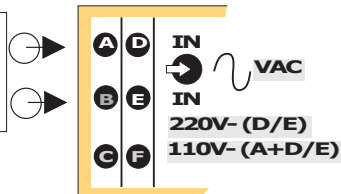
Optoaislada sin polarizar	OPTOACOPLADOR
Capacidad de corriente máx.	300mA
Tensión máxima	60V
Configuración NPN, PNP, CLP, TTL...	según conexión
Frecuencia máxima	10Hz

## CONEXIONADO

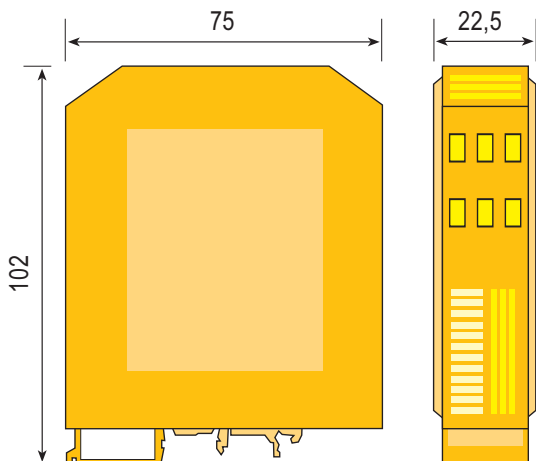


### ENTRADA

220Vac - conectar D y E  
110Vac - conectar D y E  
..... y unir A y D



## DIMENSIONES (mm)



## CARACT. MECÁNICAS

Protección:	IP 20
Cable conexión:	<2,5mm , 12 AWG
Caja:	Poliamida UL94. V2
Peso:	max. 150 gr.
Sujeción a rail:	EN 50035, EN 50022

## REFERENCIA

**KR-VAC/OPTO**