

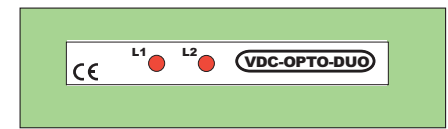
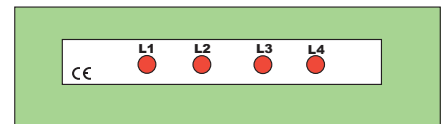
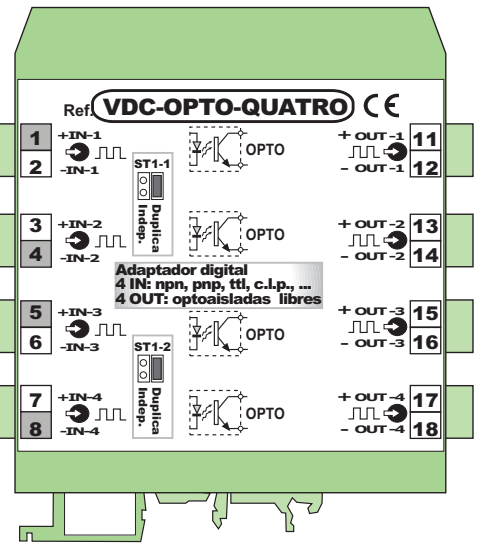
Adaptador / Duplicador digital de 1 a 4 canales optoaislados

BAJO COSTO

CON BORNAS ENCHUFABLES

ENTRADAS
npn - pnp - clp - TTL

Optoacopladas
SALIDAS



DESCRIPCIÓN

Convertidores para adaptar señales NPN, PNP, C.L.P., TTL, a salidas OPTOACOPLADAS, libres de potencial, para conectar como se desee, según esquema de conexión, pnp, ó npn ...

Puede configurarse como 2 / 4 canales independientes , ó como 1 / 2 duplicadores de las señales de entrada.

ENTRADA y DATOS GENERALES

NPN - PNP - TTL - CLP

Temperatura de trabajo - 10/+ 60 °C

Coefficiente de temperatura ± 50 ppm /°C

Compatibilidad electromagnética Directiva 89/336/EEC

CE Emisión de perturbaciones EN 50081-1
Resistencia a interferencias EN 50082-1

Configuración DUPLICADOR

(no válido para entradas de 5VDC)

- Conectar entrada entre **1** (+IN-1) y **4** (-IN-2); y montar strap ST1-1
- Conectar entrada entre **5** (+IN-3) y **8** (-IN-4); y montar strap ST1-2

SALIDA

Optoaislada	OPTOACOPLADOR
Capacidad de corriente máx.	30mA
Tensión máxima	30V
Configuración NPN, PNP, CLP, TTL...	según conexión
Frecuencia máxima	5KHz

- Entrada **1** y **4**, activa **L1**
- Entrada **5** y **8**, activa **L3**



CONFIGURACIÓN DE LA ENTRADA

STa, b, c	Vin	Iin
Ninguna	24V	5mA
STa *	24V	10mA
STa *	12V	5mA
STb	12V	10mA
sold. c	5V	5mA

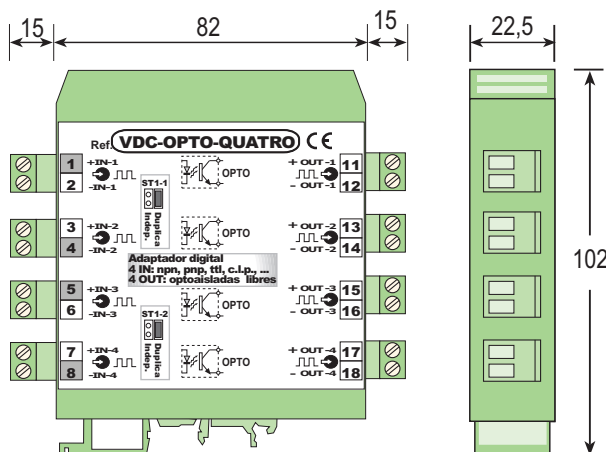
* normal

* normal

CUMPLIMIENTO NORMATIVAS

Compatibilidad electromagnética	Directiva	2004 / 108 / CE
Baja tensión para amb. industriales.	Directiva	2006 / 95 / CEE
Emisiones electromagnéticas	Norma	UNE-EN 50081-2
Inmunidad electromagnética	Norma	UNE-EN 50082-2
Recogida selec. de aparatos elec.	Directiva	2002 / 96 / CE

DIMENSIONES (mm)



CARACT. MECÁNICAS

Protección:	IP 20
Cable conexión:	<2,5mm , 12 AWG
Caja:	Poliamida UL94. V2
Peso:	max. 70 / 120 gr.
Sujeción a raíl:	EN 50035, EN 50022

REFERENCIA

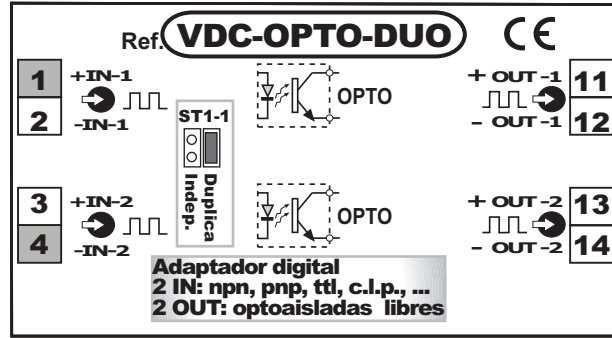
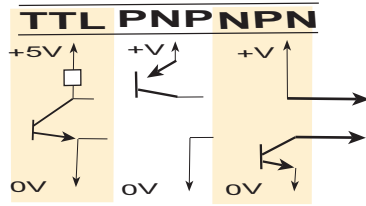
VDC-OPTO-DUO

REFERENCIA

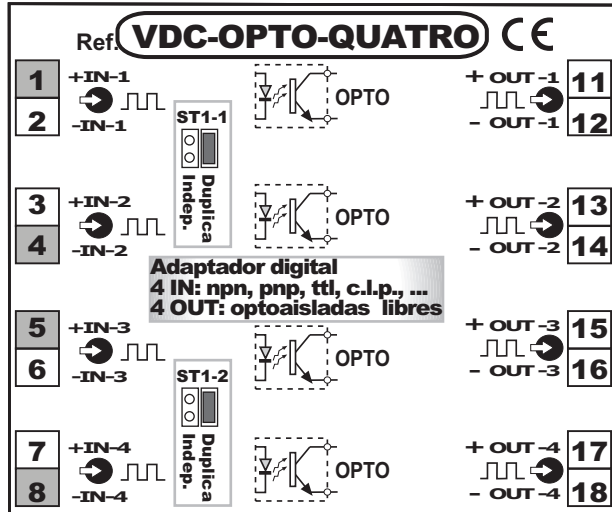
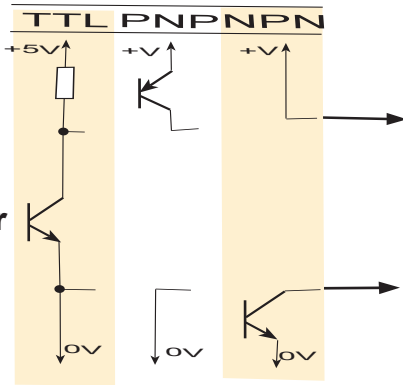
VDC-OPTO-Quatro

CONEXIONES de LAS ENTRADAS (EJEMPLOS)

Conexion monocanal



Conexion Duplicador



CONEXIÓN DE LAS SALIDAS

