

SIMULADOR DE CÉLULA DE CARGA

SIM - CEL

CE



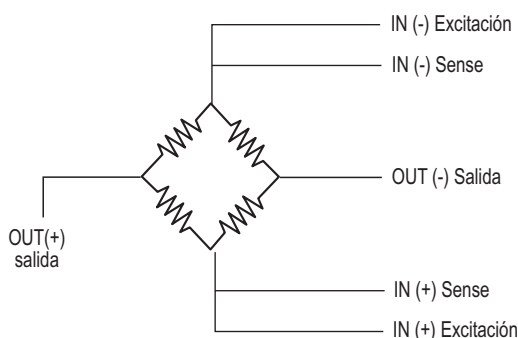
DESCRIPCIÓN

- SALIDA: 0... 20 mV
- ALIMENTACIÓN: 10 V del convertidor
- * Para obtener señal negativa, invertir los cables de salida

CUMPLIMIENTO NORMATIVAS

Compatibilidad electromagnética	Directiva	2004 / 108 / CE
Baja tensión para amb. industriales.	Directiva	73 / 23 / ECC
Emisiones electromagnéticas	Norma	UNE-EN 50081-2
Inmunidad electromagnética	Norma	UNE-EN 50082-2
Recogida selec. de aparatos elec.	Directiva	2002 / 96 / CE

DIMENSIONES



- Simulador de variación de señal de peso de célula de carga.
- Conexión de célula de 4 - 6 hilos.
- Sin alimentación auxiliar. Se alimenta de la excitación de la célula.

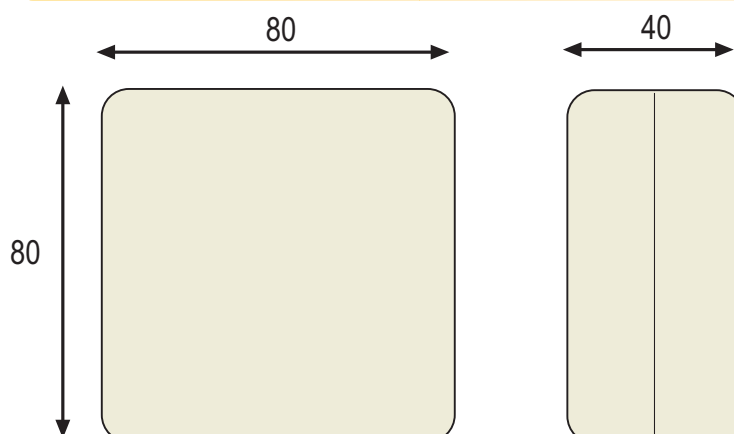
TABLA DE EQUIVALENCIA

célula	simulador
+ Excitación: + IN	ROJO
- Excitación: - IN	NEGRO
+ Señal: + OUT	VERDE
- Señal: - OUT	BLANCO

AMBIENTALES

Tª de trabajo	-10 / +60 °C
Tª de almacenamiento	-40 / +80 °C
Coefficiente de Tª	50 ppm / °C
Tiempo de calentamiento	5 minutos

DIMENSIONES (mm)



Cuerpo	Compacto y ligero
Peso	160 grs.
Caja	En ABS
Dimensiones	80 x 80 x 40 mm.

MODELO

SIM-CEL