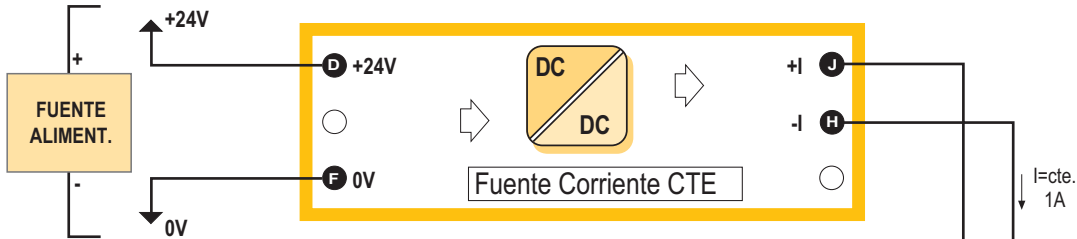


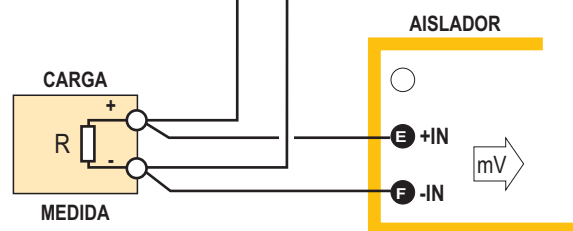
VDC
=

=
I cte.

FUENTE de CORRIENTE CONSTANTE de 1A



APLICACIÓN.- MEDIR RESISTENCIAS



PRECISIÓN

Máximo error global	0,1 %
Error de linealidad	0,08 %
Deriva térmica	0,5 μ A / °C

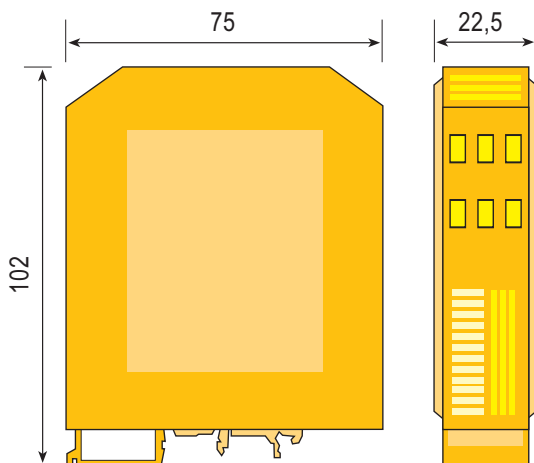
AMBIENTALES

Tª de trabajo	-10 / +60 °C
Tª de almacenamiento	-40 / +80 °C
Coefficiente de Tª	50 ppm / °C
Tiempo de calentamiento	5 minutos

CUMPLIMIENTO NORMATIVAS

Compatibilidad electromagnética	Directiva	2004 / 108 / CE
Baja tensión para amb. industriales.	Directiva	73 / 23 / ECC
Emisiones electromagnéticas	Norma	UNE-EN 50081-2
Inmunidad electromagnética	Norma	UNE-EN 50082-2
Recogida selec. de aparatos elec.	Directiva	2002 / 96 / CE

DIMENSIONES (mm)



CARACT. MECÁNICAS

Protección:	IP 20
Cable conexión:	<2,5mm , 12 AWG
Caja:	Poliamida UL94. V2
Peso:	max. 70 gr.
Sujeción a rail:	EN 50035, EN 50022

REFERENCIA

KR-FA/1A