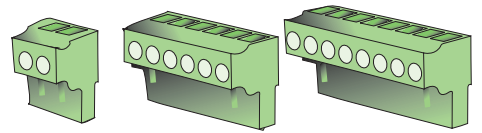


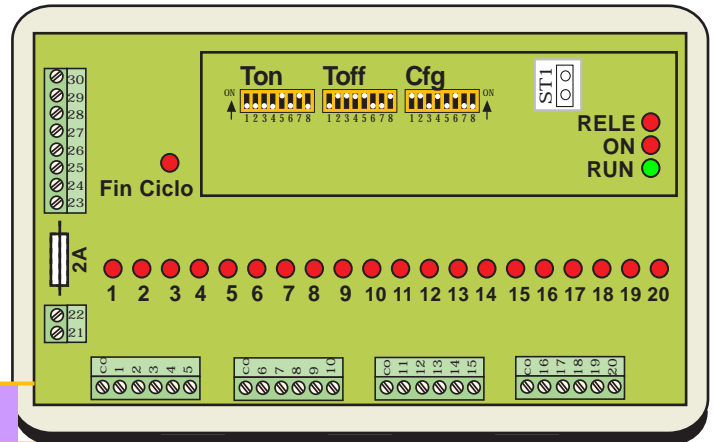
# SECUENCIADOR automático de salidas VAC



Hasta 20 salidas

Electroválvulas

Contactores y Relés



## DESCRIPCIÓN

CON BORNAS  
ENCHUFABLES



Secuenciador electrónico de hasta 20 salidas activas, con un punto común, que permite accionar relés, contactores, ó atacar directamente a electroválvulas. Indica el canal activo mediante led encendido.

Funciona automáticamente al aplicar tensión al módulo, colocando el strap ST1.

\* La maniobra tiene 2 temporizadores ajustables:

Ton - Tiempo de salida activo (el mismo para cada canal).

Toff - Tiempo de pausa entre desactivación y activación del siguiente canal.

Se pueden configurar el nº de salidas activas, y un factor multiplicador para Ton y Toff.

APLICACIONES están indicadas en todas aquellas instalaciones o procesos que empleen un gran número de salidas con accionamiento secuencial. (LIMPIEZA DE FILTROS DE MANGAS, etc...)

## CARACTERÍSTICAS GENERALES

- Tiempo de activación ..... Ton: 10msg. a 25,5 sg.
- Tiempo de pausa ..... Toff: 1sg. a 42,5 min.
- Protección y limitación de corriente en las salidas por fusible 2A
- Protección por varistor de picos de tensión en la alimentación.
- Alimentación ..... 230VAC.
- Caja modular compacta.

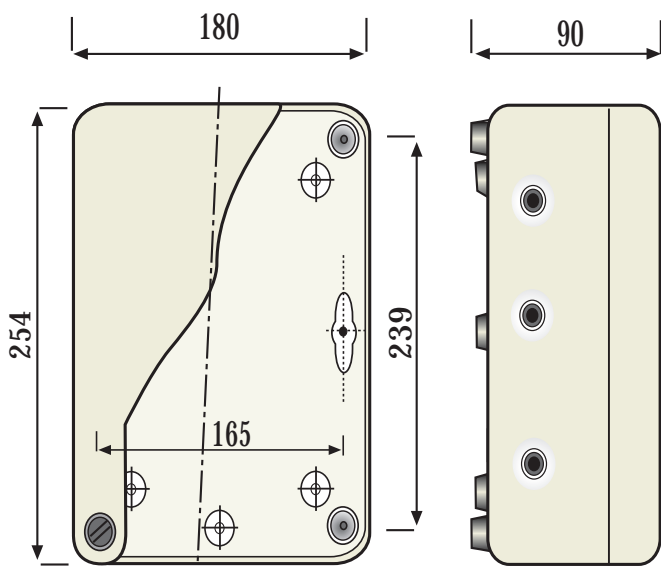
## INDICACIONES

- RELE: ● ACTIVADO EL RELÉ DE FIN DE CICLO
- ON: ● ACTIVADA VÁLVULA EN SU Ton
- RUN: ● EJECUCIÓN DE CICLO

## CUMPLIMIENTO NORMATIVAS

Compatibilidad electromagnética	Directiva	2004 / 108 / CE
Baja tensión para amb. industriales.	Directiva	73 / 23 / ECC
Emisiones electromagnéticas	Norma	UNE-EN 50081-2
Inmunidad electromagnética	Norma	UNE-EN 50082-2
Recogida selec. de aparatos elec.	Directiva	2002 / 96 / CE

## DIMENSIONES (mm)



## CARACTERÍSTICAS MECÁNICAS

Cuerpo	Poliestireno
Grado de protección	IP66 (NEMA 12K)
Temperatura del material	-25°C / +70°C
en uso continuo	máx. +60°C
Resistencia al choque	buena
Color standard / Tapa	Gris / Trasparente tintado
Material de la junta	poliuretano
Productos no tóxicos, autoextinguibles	
Dimensiones externas	254 x 180 x 90mm
Salidas conexiones	PG7 poliamida hexagonal

REFERENCIA: SECUENCIADOR-20

## ENTRADAS

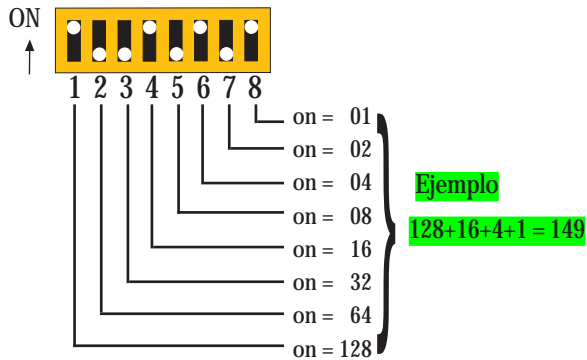
- Alimentación de red de 230VAC-50Hz (L-N).
- Alimentación para las E.V. a 24VAC (Vs-Co).
- ST1: strap, si está puesto hace ciclos continuos
- INICIO: Si no se coloca ST1, para que haga un nuevo ciclo. (Si se puentea con el relé "Fin de Ciclo", también haría ciclos seguidos).

## SALIDAS

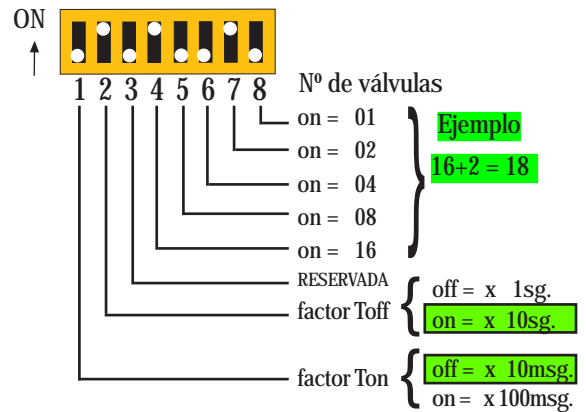
- Electroválvula: Se pueden conectar hasta 20 E.V., que están protegidas por un fusible F1
- FIN DE CICLO: Cuando se ha acabado un ciclo, osea que se han activado todas las válvulas, se activa este relé para indicar el final

## PROGRAMACIONES

**Ton y Toff:** Tienen 8 bit . Los bits seleccionados se suman Configuración de 1 a 255 en binario.



**Configuración:** Se programa el nº de válvulas activas, y los factores de tiempo para Ton y Toff



## CONEXIONES PARA CAJA DE CAMPO

