

CONVERTIDOR AMPLIFICADOR DE ENTRADA 0/10V; 4/20mA

Hasta 200 mA
de Iout

SALIDA

CORRIENTE IDC

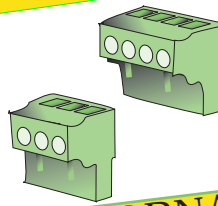
PARA CUALQUIER CARGA

DESCRIPCIÓN

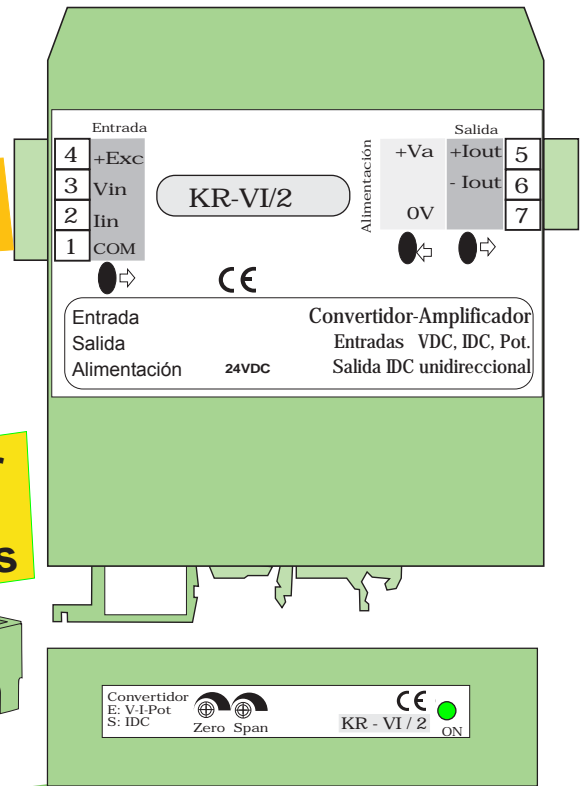
Los módulos amplificadores con salida en corriente, se emplean como etapa de potencia para atacar a válvulas proporcionales. Convierten una señal de consigna de tensión o intensidad en una señal de corriente amplificada proporcional a la entrada.

Disponen de ajuste de SPAN y CERO, accesibles desde el frontal. Se presentan en configuración modular para encajarse en perfiles de rail DIN EN, de muy reducido espacio y consumo.

Consultar
otras
corrientes



CON BORNAS
ENCHUFABLES



ENTRADA

- Impedancia de entrada (tensión)	100 Kohm.
- Impedancia de entrada (corriente) ver soldadura Zin	
con protección (normal): 150 ohm. ; sin prot.: 50 ohm.	
- Corriente de entrada máxima	50 mA

SALIDA

- Resistencia de carga	[< Va / Iout] (p.e. 120 Ohm para Va= 24VDC)
- Intensidad máxima para (Va=24VDC):	200mA
- Corrientes "Iout" mayores, consultar (p.e. Iout=500mA @ Rout= 5 ohm)	

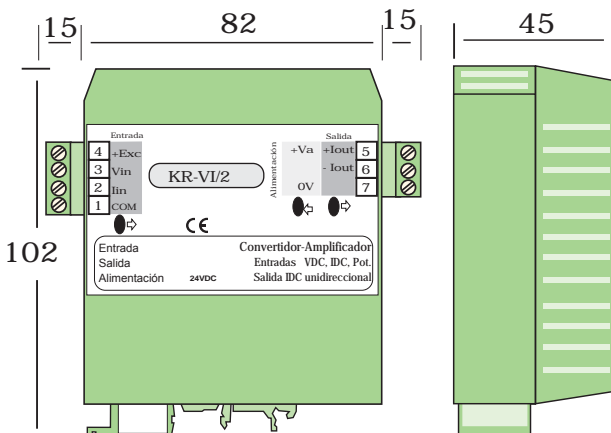
CARACTERÍSTICAS TÉCNICAS

- Tensión de alimentación	Va: 10 ... 30 VDC
- Consumo máximo sin carga	30 mA
- Temperatura de trabajo	- 10° ... + 55° C
- Máximo error global	< 0,1 %
- Acceso exterior de ajuste de SPAN y CERO	
- Protección con limitador de corriente en la salida	

CUMPLIMIENTO NORMATIVAS

Compatibilidad electromagnética	Directiva	2004 / 108 / CE
Baja tensión para amb. industriales.	Directiva	73 / 23 / ECC
Emisiones electromagnéticas	Norma	UNE-EN 50081-2
Inmunidad electromagnética	Norma	UNE-EN 50082-2
Recogida selec. de aparatos elec.	Directiva	2002 / 96 / CE

DIMENSIONES (mm)



CARACT. MECÁNICAS

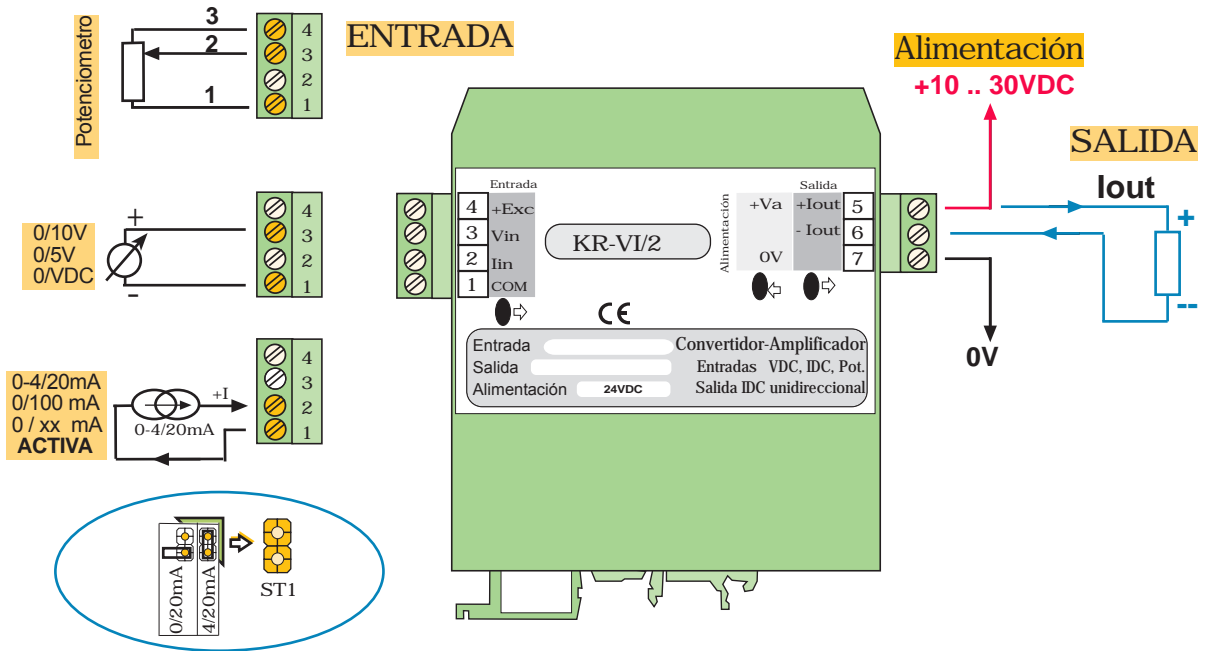
Protección:	IP 20
Cable conexión:	<2,5mm , 12 AWG
Caja:	Poliamida UL94. V2
Peso:	max. 100 gr.
Sujeción a rail:	EN 50035, EN 50022

REFERENCIA

a 230VAC :

a 24VDC :

KR - VI / 2



Zin Para bajar la impedancia de entrada, unir Zin (caso 0-4/20mA)
 nota.- Esta soldadura anula la protección PTC, contra sobrecorrientes.

