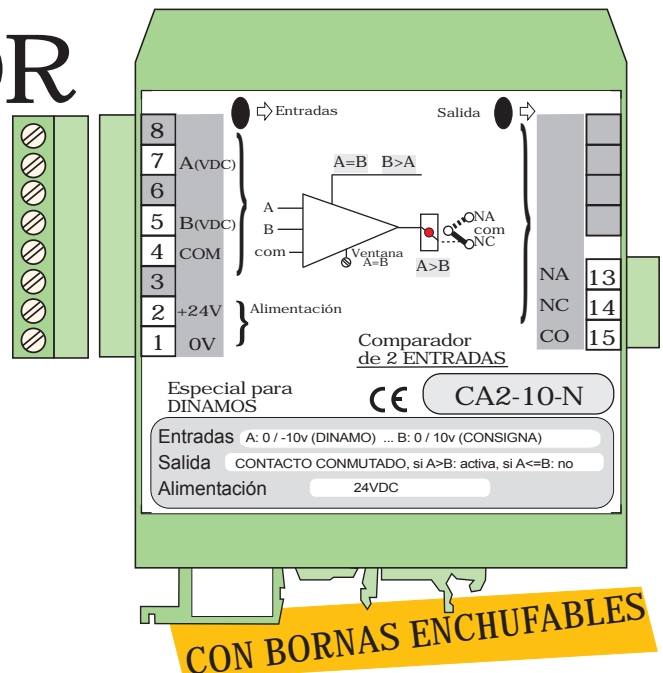
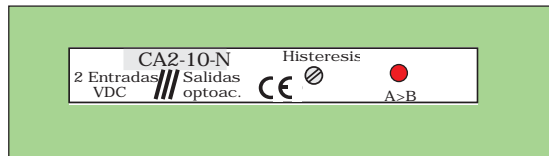


# COMPARADOR PARA DINAMO en los 2 sentidos 0/+10V y 0/-10V

SALIDA C.L.P.



## DESCRIPCIÓN

Se trata de comparar, mediante 2 módulos, la señal de una dinamo, que puede ser positiva o negativa, con dos consignas externas, ambas positivas, generadas por un Autómata (PLC).

Estos comparadores, reciben 2 entradas A y B.

A : 0/-10V, ó 0/+10V, según el caso (señal de la Dinamo) y B: 0/10V (Consigna).

- Si  $A > B$ , activará el optoacoplador-Relé correspondiente, y encenderá el led.

- Si  $A < B$ , ó  $A = B$ , no se activará el optoacoplador-Relé.

Dispone de ajustable frontal para la "histeresis".

Se suministra con bornas enchufables, para facilitar el montaje y el mantenimiento.

ALIMENTACIÓN  
24 VDC

## ENTRADAS

- Impedancia de entrada	50 Kohm.
- Señal máxima	30 V
- Consumo máximo	50mA

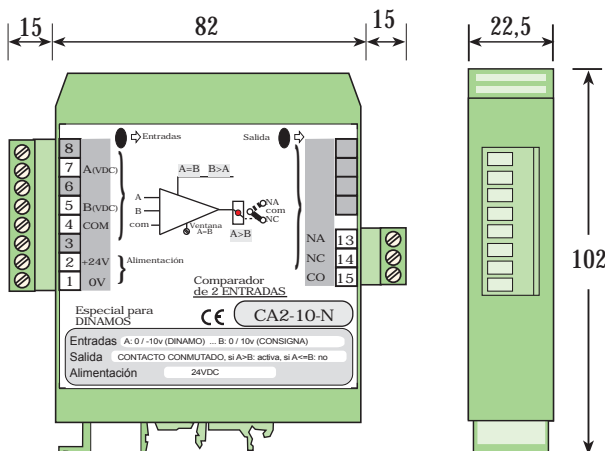
## AMBIENTALES

Tª de trabajo	-10 / +60 °C
Tª de almacenamiento	-40 / +80 °C
Coefficiente de Tª	50 ppm / °C
Tiempo de calentamiento	5 minutos

## CUMPLIMIENTO NORMATIVAS

Compatibilidad electromagnética	Directiva	2004 / 108 / CE
Baja tensión para amb. industriales.	Directiva	73 / 23 / ECC
Emisiones electromagnéticas	Norma	UNE-EN 50081-2
Inmunidad electromagnética	Norma	UNE-EN 50082-2
Recogida selec. de aparatos elec.	Directiva	2002 / 96 / CE

## DIMENSIONES (mm)



## CARACT. MECÁNICAS

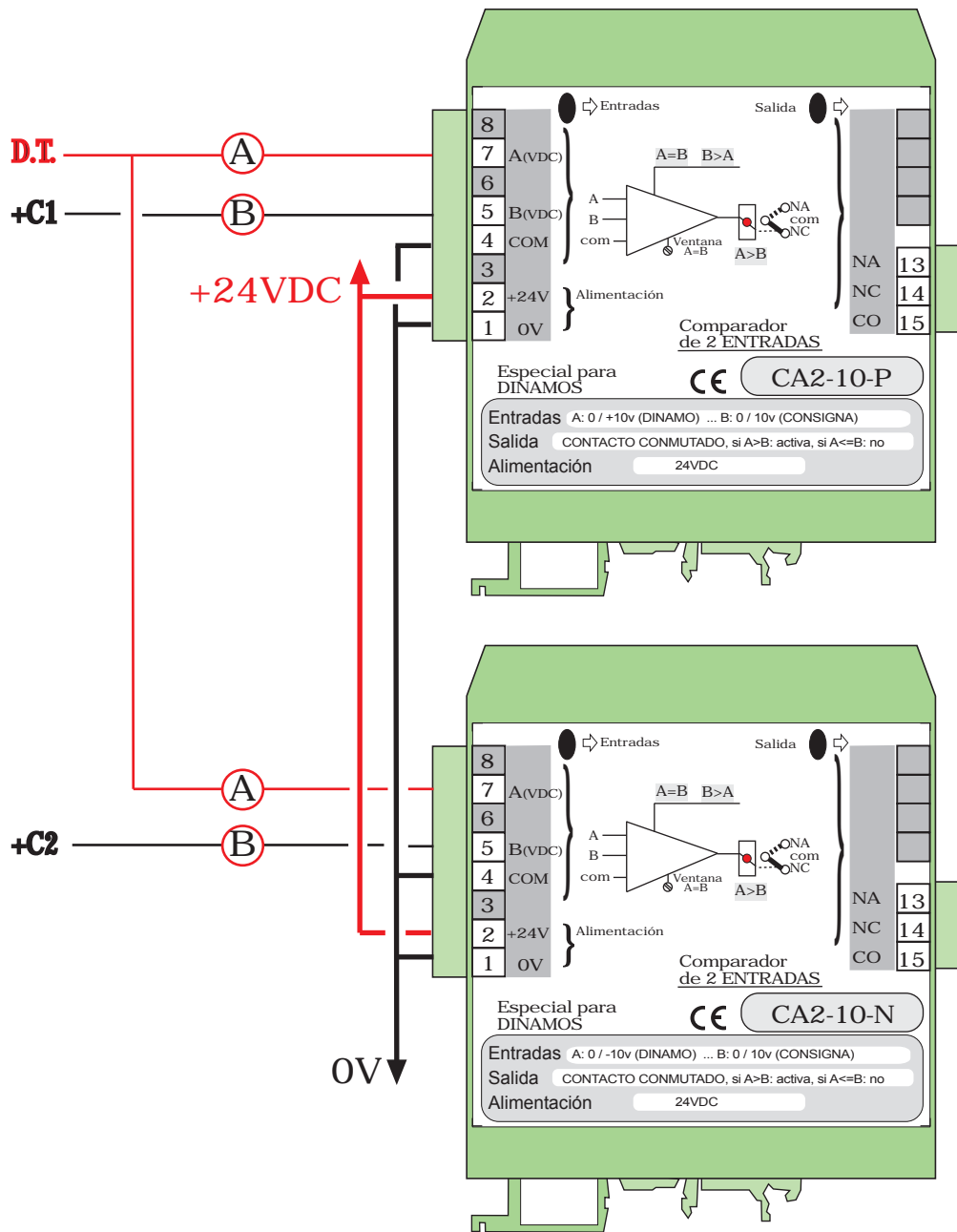
Protección:	IP 20
Cable conexión:	<2,5mm , 12 AWG
Caja:	Poliamida UL94. V2
Peso:	max. 110 gr.
Sujeción a raíl:	EN 50035, EN 50022

## MODELOS

CA2-x0

Entrada Dinamo	
0/-10V	CA2-10-N
0/+10V	CA2-10-P

## CONEXIONES. Alimentación 24VDC



**D.T. - Dinamo tacométrica +/-10V.**

C1 - Consigna sentido positivo 0/10V.

C2 - Consigna sentido negativo 0/10V.