

CONVERTIDOR PARA

Desde 0,1A hasta 2'8 Amp.

Electroválvulas Proporcionales

ENTRADA

0/10V
4/20mA

IN /// OUT
Configurables



Potenciómetro

SALIDA PARA ELECTROVÁLVULAS (CARGAS INDUCTIVAS)

ALIMENTACIÓN 24 VDC

CON BORNAS ENCHUFABLES

DESCRIPCIÓN

Los módulos amplificadores con salida en corriente, se emplean como etapa de potencia para atacar a electroválvulas proporcionales. Convierten una señal de consigna de tensión, intensidad, o potenciómetro en una señal de corriente amplificada proporcional a la entrada.

Disponen de ajuste de SPAN y CERO, accesibles desde el frontal. Se presentan en configuración modular para encajarse en perfiles de raiíl DIN EN, de muy reducido espacio y consumo.

CARACTERÍSTICAS TÉCNICAS

- Tensión de alimentación (15.. 30V)
- Consumo máximo sin carga < 20 mA
- Temperatura de trabajo - 10° ... + 55° C
- Máximo error global ≤ 0,1 %
- Frecuencia de conmutación 1 KHz
- Acceso exterior de ajuste de SPAN y CERO
- Protección con limitador de corriente en la salida
- Ajuste de intensidad mínima e intensidad máxima
- Control tipo PWM

AMBIENTALES

- Tª de trabajo -10 / +60 °C
- Tª de almacenamiento -40 / +80 °C
- Coefficiente de Tª 50 ppm / °C
- Tiempo de calentamiento 5 minutos

ENTRADA

- Impedancia de entrada (tensión) 20 Kohm.
- Impedancia de entrada (corriente) 100 ohm.
- Corriente de entrada máxima 50 mA
- Potenciómetro ohm < 100 < 5Kohm

REFERENCIA

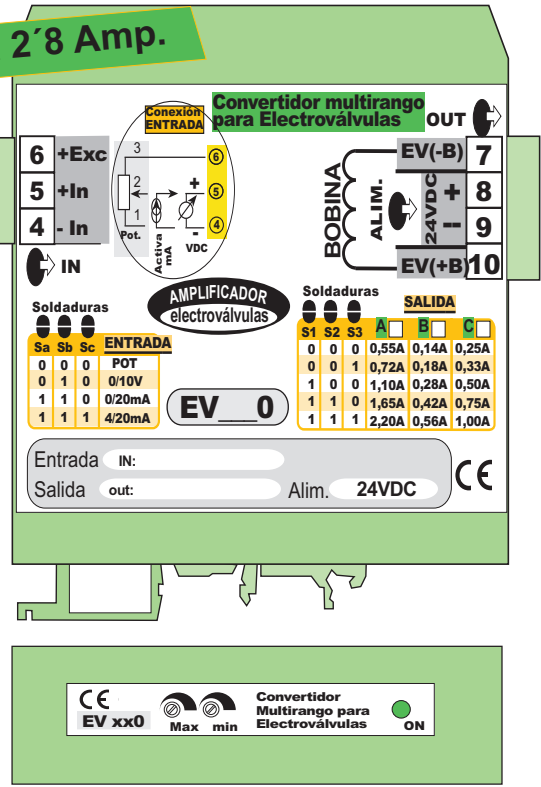
EV xx0

ENTRADA	
0/20 mA	0
0/10 V	1
POTENCIÓMETRO	3
4/20 mA	4
ESPECIAL	E

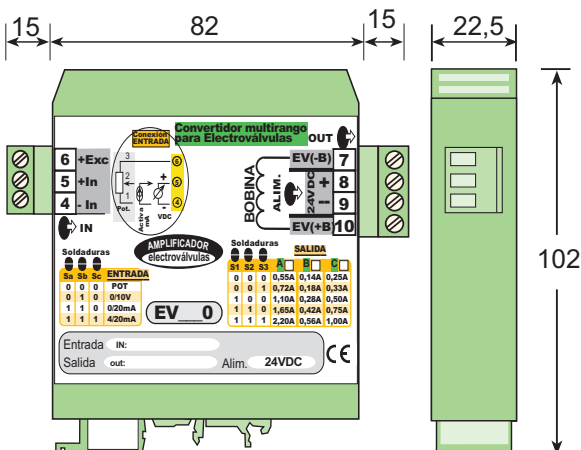


Soldaduras

S1 S2 S3			SALIDA - A	SALIDA - B	SALIDA - C
0	0	0	0,40A ... 0,72A	0,10A ... 0,16A	0,18A ... 0,33A
0	0	1	0,50A ... 0,95A	0,13A ... 0,24A	0,23A ... 0,43A
1	0	0	0,85A ... 1,50A	0,22A ... 0,37A	0,35A ... 0,65A
1	1	0	1,20A ... 2,20A	0,30A ... 0,56A	0,52A ... 1,00A
1	1	1	1,50A ... 2,80A	0,38A ... 0,64A	0,70A ... 1,30A



DIMENSIONES (mm)



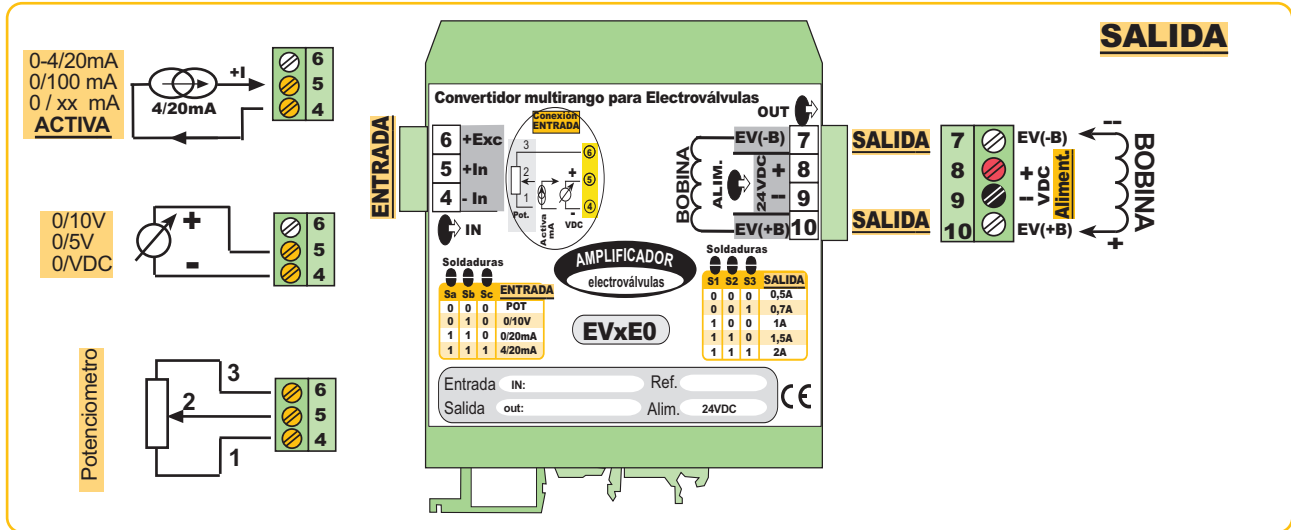
CARACT. MECÁNICAS

Protección:	IP 20
Cable conexión:	<2,5mm , 12 AWG
Caja:	Poliamida UL94. V2
Peso:	max. 90 gr.
Sujeción a raíl:	EN 50035, EN 50022

CUMPLIMIENTO NORMATIVAS

Compatibilidad electromagnética	Directiva	2004 / 108 / CE
Baja tensión para amb. industriales.	Directiva	73 / 23 / ECC
Emissiones electromagnéticas	Norma	UNE-EN 50081-2
Inmunidad electromagnética	Norma	UNE-EN 50082-2
Recogida selec. de aparatos elec.	Directiva	2002 / 96 / CE

CONEXIONES



CONFIGURACION DE ENTRADA Y RANGOS DE SALIDA (A-B-C)

